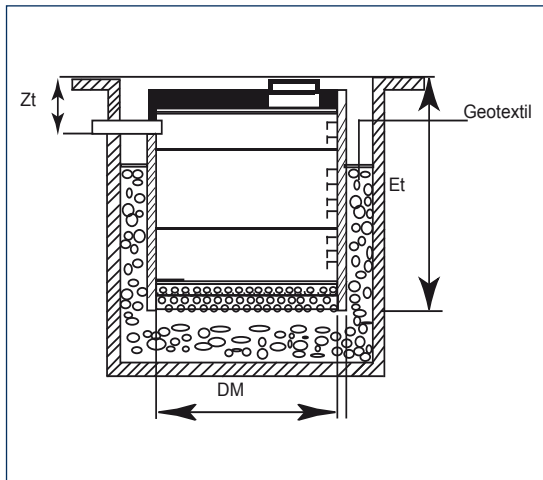


Sickerschächte



Die maximale Regenfläche bezieht sich auf einen sehr gut sickerfähigen Untergrund.

Die richtige Dimensionierung des Sickerschachtes ist durch einen Fachmann festzulegen.

Geotextil siehe Seite 27

Tipp!!!
Gerne führen wir für sie auch Sickerversuche durch, wenden sie sich bitte an unseren Außendienst.

▲ SIRW-10-150

Sickerschächte ohne Steigeisen, mit Konus

Art. Nr.	max.Regenf. m ²	Innen-DM cm	Zulauftiefe cm	Einbautiefe cm	Gewicht to	Abdeckung 30kN Euro	Abdeckung 125kN Euro	Abdeckung 400kN Euro
SIR-10-080	80	100	85	190	1,1	199,20	236,40	354,20
SIR-10-150	150	100	85	250	1,4	242,40	279,60	406,10
SIR-15-450	450	150	80	260	2,9	566,40	603,60	794,90
SIR-15-600	600	150	80	310	3,4	688,80	726,00	941,80
SIR-20-750	750	200	125	370	4,8	870,00	907,20	1.159,20
SIR-20-1050	1050	200	125	420	5,5	930,00	967,20	1.231,20
SIR-25-1500	1500	250	160	445	8,1	1.220,04	1.257,60	1.579,70

Sickerschächte mit Steigeisen, mit Betonplatte

Art. Nr.	max.Regenf. m ²	Innen-DM cm	Zulauftiefe cm	Einbautiefe cm	Gewicht to	Abdeckung 30kN Euro	Abdeckung 125kN Euro	Abdeckung 400kN Euro
SIRW-10-080	80	100	67	172	1,1	324,00	374,40	482,40
SIRW-10-150	150	100	67	232	1,5	375,60	450,00	534,00
SIRW-15-450	450	150	75	255	3,2	805,20	885,60	1.166,40
SIRW-15-600	600	150	75	305	3,8	958,80	1.039,20	1.200,00
SIRW-20-750	750	200	75	255	4,6	994,80	1.112,40	1.333,20
SIRW-20-1050	1050	200	75	355	6,1	1.261,20	1.378,80	1.599,60
SIRW-25-1500	1500	250	75	310	8,0	1.773,60	1.850,40	1.988,40