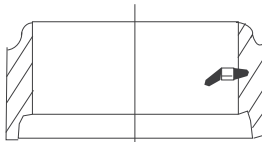


### Betonausgleichsringe

Betonausgleichsringe				
Art. Nr.	DM	Höhe	Gewicht	Euro/Stk.
713	60 cm	6 cm	30 kg	12,60
714	60 cm	10 cm	45 kg	16,20
719	60 cm	20 cm	90 kg	21,00

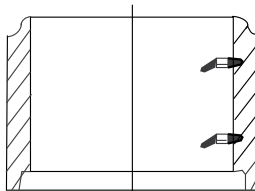
### Betonschachtringe mit Steigeisen



▲ Art. Nr. 725

Betonschachtringe mit Steigeisen				
Art. Nr.	DM	Höhe	Gewicht	Euro/Stk.
725	100 cm	30 cm	170 kg	33,60
726	100 cm	60 cm	340 kg	51,60

### Betonschachtringe ohne Steigeisen



▲ Art. Nr. 726

Betonschachtringe ohne Steigeisen				
Art. Nr.	DM	Höhe	Gewicht	Euro/Stk.
762	60 cm	30 cm	125 kg	25,20
721	60 cm	60 cm	245 kg	35,40

### Betonabdeckplatten

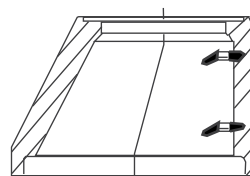
Betonabdeckplatte NW 100 cm mit exzentrischem Loch NW 60 cm				
Art. Nr.	Klasse	Höhe	Gewicht	Euro/Stk.
710	A 50 kN	12 cm	270 kg	124,20
971	B 125 kN	12 cm	270 kg	137,40
979	D 400 kN	15 cm	330 kg	186,60

### Betondeckel mit Aushebegriffen

Betondeckel mit Aushebegriffen				
Art. Nr.	Beschreibung			Euro/Stk.
799	Betondeckel 50 kN inkl. Aushebegriff	45 kg		46,20
764	Auflagerahmen für Betondeckel H 10 cm	43 kg		24,00

### Konen mit Steigeisen

Konen mit Steigeisen				
Art. Nr.	DM	Höhe	Gewicht	Euro/Stk.
716	80/60 cm	30 cm	140 kg	31,80
717	80/100 cm	30 cm	170 kg	35,40
718	60/100 cm	60 cm	54,60	

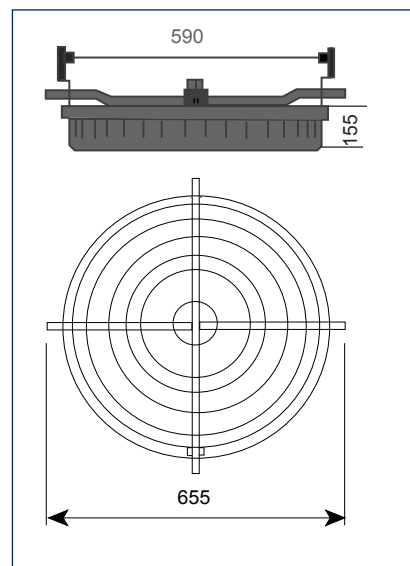


▲ Art. Nr. 718

### Schmutzfänger

Schmutzfänger für Schachtabdeckungen aus verzinktem Stahlblech

Schmutzfänger			
Art. Nr.	Beschreibung		Euro/Stk.
587	schwer-original DIN d 590-155		35,40
588	schwer-ähnlich DIN d 590-155		34,20



▲ Art. Nr. 587/588 Schmutzfänger