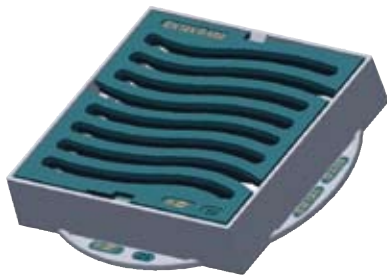


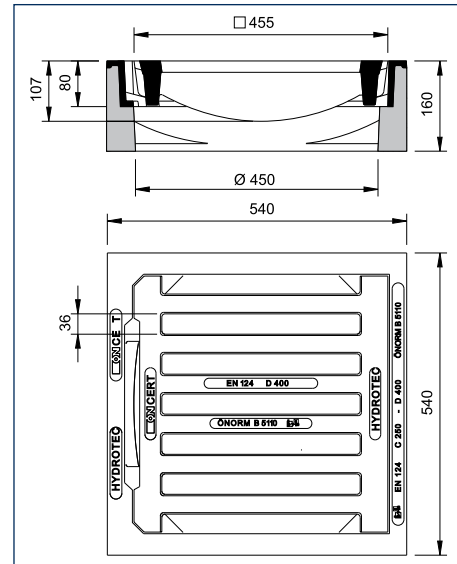
Einlaufgitter für Straßenabläufe



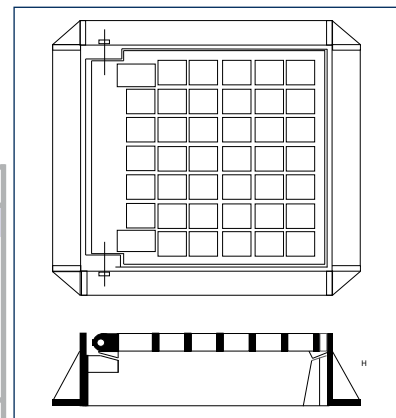
▲ Art. Nr. 217 Einlaufgitter für Straßenabläufe,
 Kl. D 400 kN, Pultform



▲ Art. Nr. 389 Einlaufgitter
 (Rahmen Guss mit Federarretierung, Pultform)



▲ Art. Nr. 217 Einlaufgitter
 (Rahmen BeGu*, Pultform)



▲ Art. Nr. 399 Wiener Gitter

Einlaufgitter für Straßenabläufe, Pultform					
Art. Nr.	Klasse	Lichte Weite	Gewicht	Euro/Stk.	
168	C 250 kN	450 x 450 mm	94,0 kg	124,80	
217	Rahmen BeGu*	D 400 kN	450 x 450 mm	96,0 kg	153,60
	Rahmen BeGu*				
Einlaufgitter für Straßenabläufe, Muldenform					
403	C 250 kN	450 x 450 mm	57,0 kg	124,80	
Wiener Gitter, Rahmen und Gitter aus GGG mit Patentscharnier					
399	D 400 kN	450 x 450 mm	160,0 kg	399,60	
Radfahrersicheres Gitter, Pultform, Rahmen Guss mit Federarretierung					
389	D 400 kN	450 x 450 mm	47,0 kg	153,60	