

Wir präsentieren...



EIN MANN und fertig!

DI Martin IBL
Theillissengasse 3
2201 Gerasdorf

Tel: 02246-20 500
Fax: 02246-20 500 20
Mobil: 0664-312 83 60
e-mail: ibl@ibl.or.at



Schächte

Straßenabläufe aus Kunststoff



Qualität
Sicherheit
Erfolg

KESSEL-Straßenabläufe LW 400 aus Kunst

Leicht und innovativ: Die neuen Straßenabläufe von KESSEL.

Was sich bereits bei den Standardschächten bewährt hat, findet nun Einsatz auch bei den Straßenabläufen von KESSEL: teleskopierbare Aufsatzstücke entkoppeln den Lastabtrag des Verkehrs vom Schacht in das umliegende Erdreich und ermöglichen so den Einsatz von gewichtsoptimierten Schächten aus Kunststoff. Mit einem Eigengewicht je nach Schachtvariante zwischen 10 kg und 15 kg, ist die Handhabung und der Verbau der Abläufe auf der Baustelle absolut schnell und einfach.

Der monolithisch gefertigte Schacht gewährleistet absolute Dichtheit von Sohle bis Oberkante und ist durch seinen Werkstoff PE beständig gegen Alterung, Korrosion, Frost und Tausalze.

Als einzigartige Neuheit auf diesem Gebiet kann der KESSEL-Straßenablauf mit einer Rattenschutzklappe aufwarten, die das Wartungspersonal vor unliebsamen Begegnungen mit den Nagern bewahrt und darüber hinaus auch die Funktion einer Rückstausicherung erfüllt.



NEU

KESSEL-Aufsatzstücke .

1 Teleskopisches Aufsatzstück
aus PE, 30 x 50 cm

2 Teleskopisches Aufsatzstück
aus PE, 50 x 50 cm

Die teleskopischen KESSEL-Aufsatzstücke gleichen spätere Bodenabsenkungen aus.

NEU

Zwei starke Typen, die Z

■ Geringes Gewicht

Für leichten Transport und kostengünstigen Einbau

■ Aus PE-LLD

Qualitätswerkstoff für Abwasserableitung. Stoß- und bruchstabil. Korrosionsfrei, schlagzäh und tausalzbeständig.

■ Absolut dicht, aus einem Stück

durch monolithische Bauweise.

■ Befahrbar Klasse C 250 / D 400

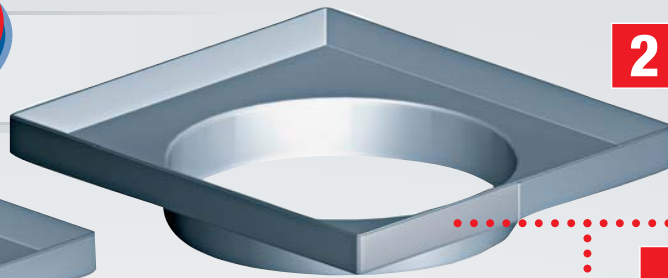
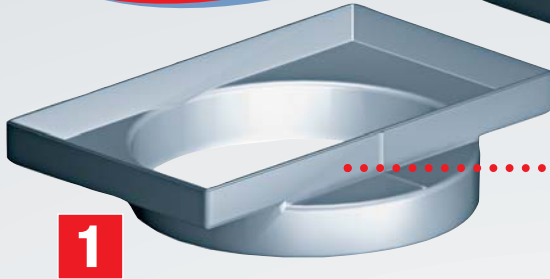
■ Anbringen von Zuläufen ... ganz einfach ...

Auslieferung ohne Zulauf:
Zuläufe sind bauseits beliebig
anbohrbar.

Sägeglocken und Dichtungen für
Rohrdurchführung auf Anfrage.



Passend für
alle handelsüblichen
Abdeckungen!

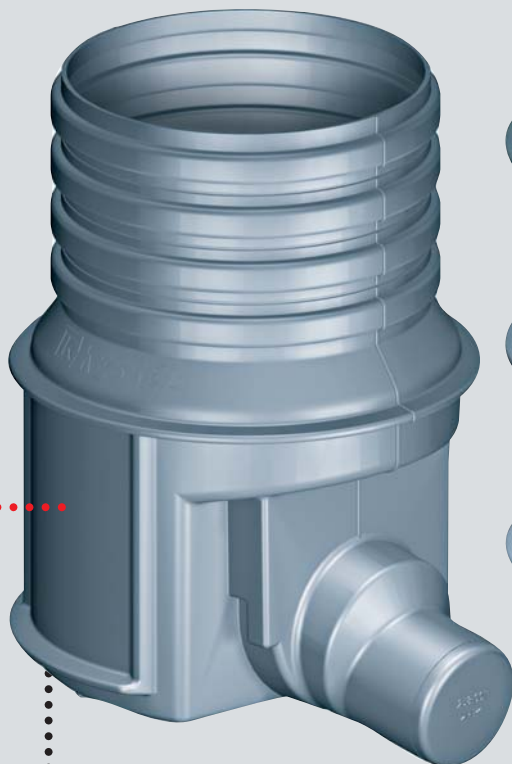


2

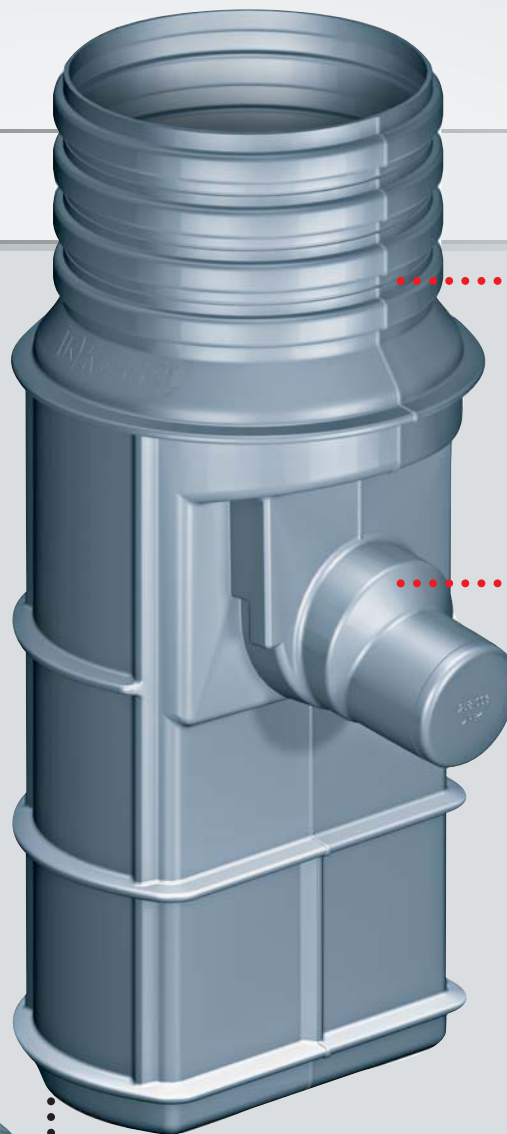
■ **Verschiebesichere
Aufsatzstücke**

für handelsübliche
BEGU-Rahmen.

Zeit und Kosten sparen!



Mit Auslauf DN 150

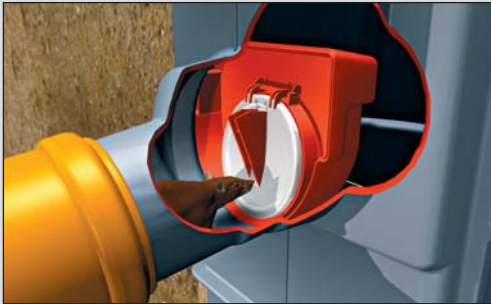
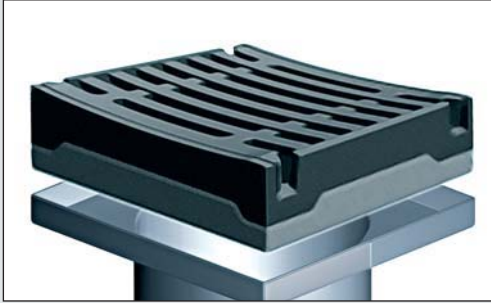


Mit Auslauf DN 150
und Schlammfang

■ **Schachthöhe
flexibel kürzbar**

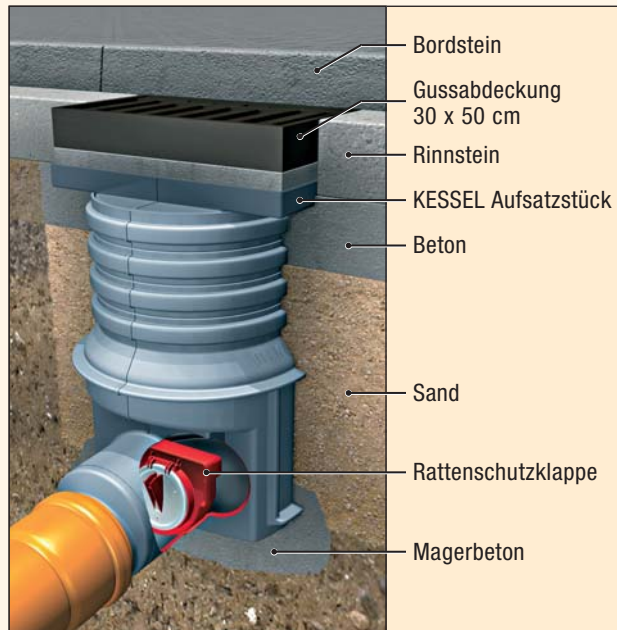
■ **Optional: Straßen-
ablauf mit Ratten-
schutzklappe!**





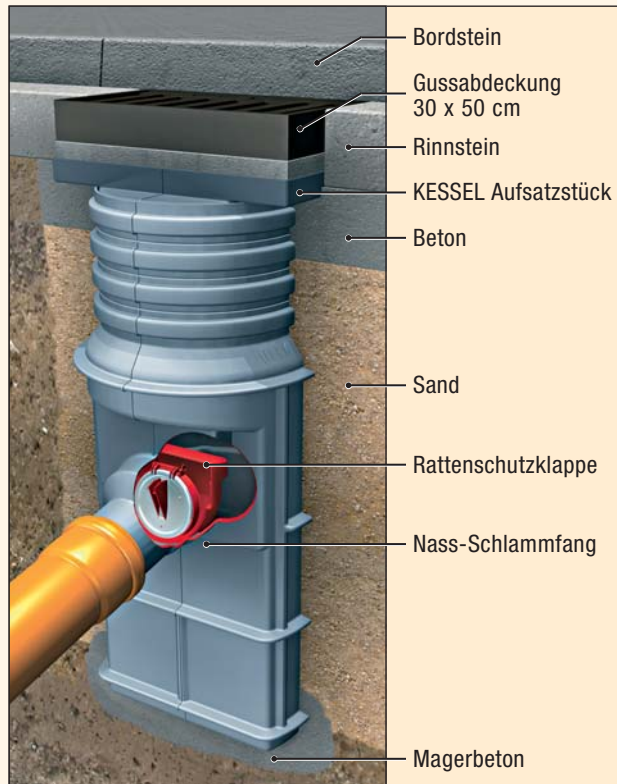
Einbaubeispiel ①

KESSEL-Straßenablauf LW 400 mit Abdeckung 30 x 50 cm

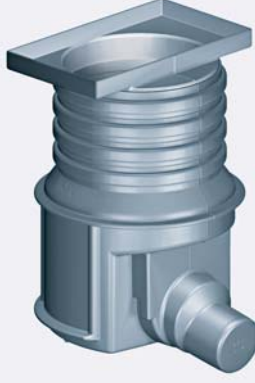
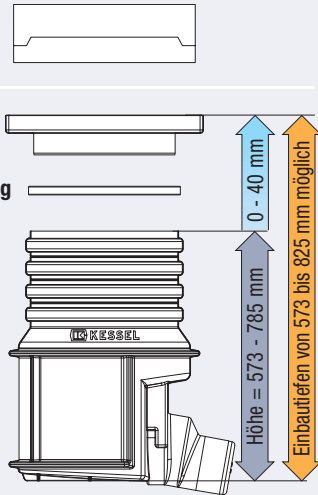


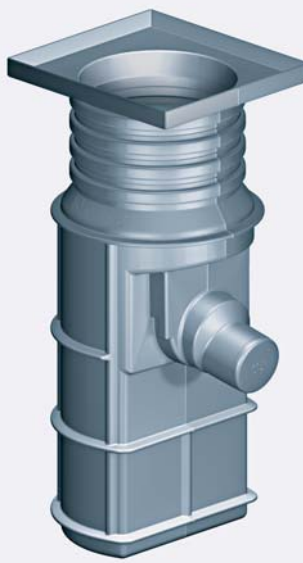
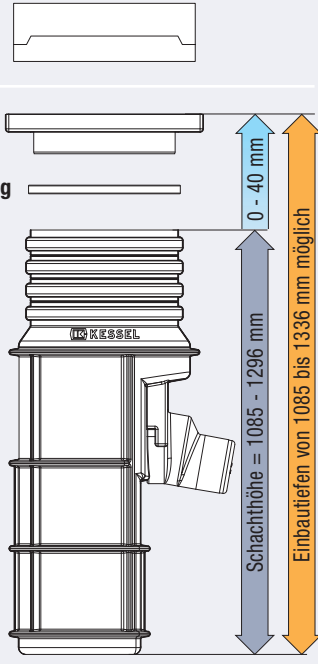
Einbaubeispiel ②

KESSEL-Straßenablauf LW 400 mit Abdeckung 30 x 50 cm und Nass-Schlammfang



Produktübersicht KESSEL-Straßenabläufe

Artikelabbildung	Artikelbeschreibung
 <p>Abb. zeigt Art.-Nr. 81 10 11</p>	<p>KESSEL-Straßenablauf LW 400 aus Kunststoff Polyethylen, mit seitlichem Auslaufstutzen DN 150 zum Einbau ins Erdreich</p> <p>Einbautiefe T 573 mm bis 785 mm (Höhe ohne BEGU-Aufsatz), in monolithischer Bauweise, beständig gegen aggressive Abwässer, Frost und Tausalze, mit Ablauf DN 150 passend für Anschluss PVC-KG-Rohr nach DIN 19534 und PE-HD-Rohr nach DIN 19537</p> <p>Mit Aufsatz 50 x 50 cm: Art.-Nr.: 81 10 10 Mit Aufsatz 30 x 50 cm: Art.-Nr.: 81 10 11</p>
<p>Handelsübliche BEGU-Abdeckung bauseits</p> <p>Aufsatzstück</p> <p>Lippendichtung</p> <p>Schacht Zubehör: Rattenschutzklappe</p>	 <p>Höhe = 573 - 785 mm Einbautiefen von 573 bis 825 mm möglich</p>

 <p>Abb. zeigt Art.-Nr. 81 10 20</p>	<p>KESSEL-Straßenablauf mit Nass-Schlammfang LW 400 aus Kunststoff Polyethylen, mit seitlichem Auslaufstutzen DN 150 zum Einbau ins Erdreich</p> <p>Einbautiefe T 1085 mm bis 1296 mm (Höhe ohne BEGU-Aufsatz), in monolithischer Bauweise, beständig gegen aggressive Abwässer, Frost und Tausalze, mit Ablauf DN 150 passend für Anschluss PVC-KG-Rohr nach DIN 19534 und PE-HD-Rohr nach DIN 19537</p> <p>Mit Aufsatz 50 x 50 cm: Art.-Nr.: 81 10 20 Mit Aufsatz 30 x 50 cm: Art.-Nr.: 81 10 21</p>
<p>Handelsübliche BEGU-Abdeckung bauseits</p> <p>Aufsatzstück</p> <p>Lippendichtung</p> <p>Schacht Zubehör: Rattenschutzklappe</p>	 <p>0 - 40 mm Schachthöhe = 1085 - 1296 mm Einbautiefen von 1085 bis 1336 mm möglich</p>

Zubehör

Artikelabbildung	Artikelbeschreibung	Art.Nr.	Stück/ Ka./Pa.
	Lippendichtung passend für KESSEL-Straßenabläufe	81 10 51	1/-
	Rattenschutzklappe passend für KESSEL-Straßenabläufe	81 10 50	1/-

Qualität für mehr Sicherheit, mehr Erfolg und zufriedene Kunden

Alles für die Entwässerung

- Rückstauschutz
- Hebeanlagen
- Ablaufstellen
- Abscheideranlagen
- Kleinkläranlagen
- Schächte
- Regenwassernutzung



Tiefbau

- Punktentwässerung
- Linienentwässerung
- Abscheideranlagen
- Kleinkläranlagen
- Schächte
- Regenwassernutzung

Fragen? Wir haben die Lösung!

Kundendienst
Telefon 0 18 05 / 27 82 82

Angebot/Ausschreibung/Projektierung
Telefon 0 18 05 / 27 82 81

Verkauf/Auftragsabwicklung
Telefon 0 18 05 / 27 82 80

Ihre KESSEL GmbH · Bahnhofstr. 31 · D-85101 Lenting